



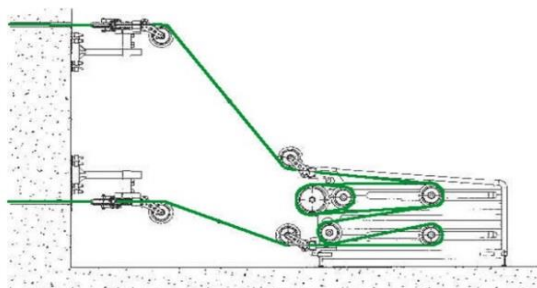
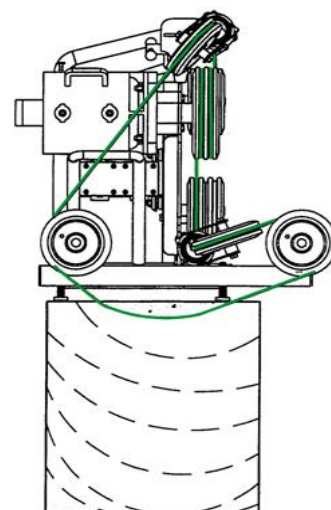
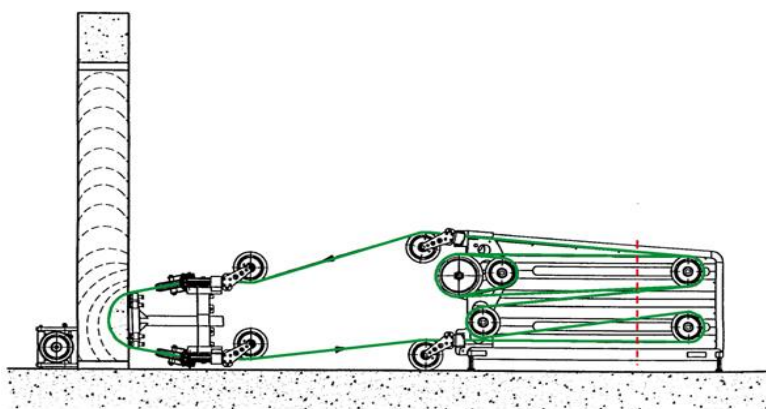
Voor iedere toepassing heeft EDT eurodima een professionele kabelzaag.

Door gebruik te maken van diverse toebehoren en hulpstukken, is het mogelijk flexibel te werken in alle mogelijke werksituaties.

Als aandrijving kan gebruik gemaakt worden van verschillende aandrijfmotoren binnen het BRAXX systeem.

Onze cirkelkabelzaag is speciaal ontwikkeld om ronde sparingen te maken, in wanden of vloeren.

Deze zijn traploos te vervaardigen van \varnothing 700 tot \varnothing 3500 mm.



BRAXX Kabelzaagmachine WB12(T)(S)

- * Gebruiksvriendelijke gepatenteerd, demontabele draadzaag.
- * Kabelopslag van 4 tot 16 m.
- * Kabelbesparend elektro-pneumatisch spansysteem.
- * Gepatenteerd universeel geleidesysteem - Drie-wiel kabelgeleiding.
- * Dubbelgroef aandrijfwiel: geen slip tijdens het starten.
- * Tijdens vollast 78 dB.
- * Frequentie regelbereik 0-1000 Hz.
- * Zaagsnelheid 2 tot 30 m/sec.
- * Werkdruk tot 8 bar.
- * Afmetingen 1875x620x820 mm.
- * Gewicht zonder motor 190 kg.

**BRAXX kabelzaagmachine WB6P**

- * Geringe montagetijd.
- * Kabelbesparend veerspanstelsysteem.
- * Dubbelgroef aandrijfwiel: geen slip tijdens het starten.
- * In maar 5 min. demonteerbaar in 10 onderdelen.
- * Ook te gebruiken met gepatenteerd universeel geleide systeem.
- * Zwaarste component weegt 21,3 kg.
- * Kabelopslag 6 + 2 m.
- * Zaagsnelheid van 2 bis 30 m/sec.